

ΣΕΜΙΝΑΡΙΟ ΕΛΚΕΠΑ

ΤΕΤΑΡΤΗ 3 ΝΟΕΜΒΡΙΟΥ 1993

ΕΝΟΤΗΤΑ 3η:

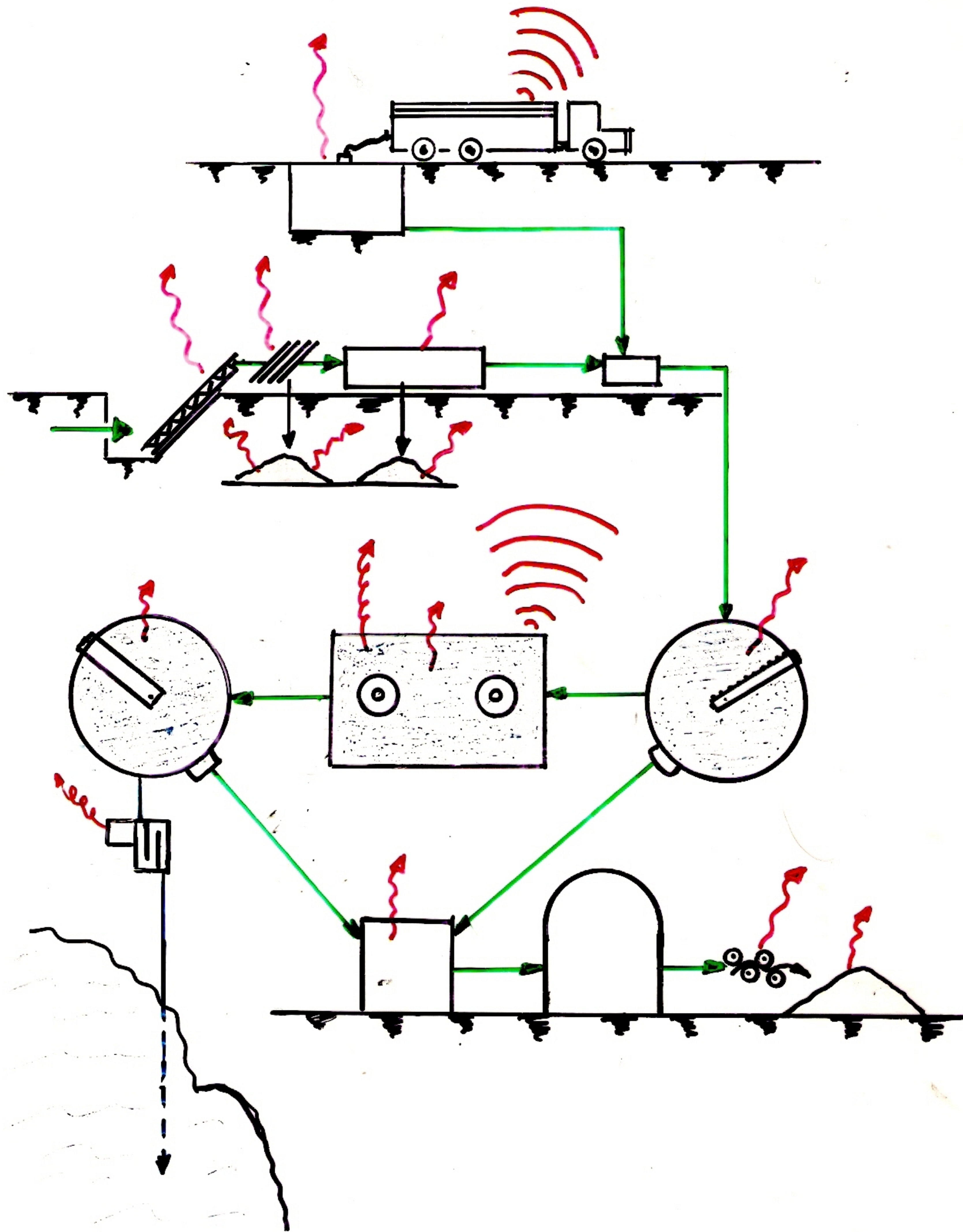
ΧΑΡΑΚΤΗΡΙΣΤΙΚΑ ΠΑΡΑΔΕΙΓΜΑΤΑ
ΔΡΑΣΤΗΡΙΟΤΗΤΩΝ ΚΑΙ ΕΠΙΠΤΩΣΕΩΝ ΣΤΟ
ΠΕΡΙΒΑΛΛΟΝ (Case Studies).

ΩΡΑ	ΘΕΜΑ	ΕΙΣΗΓΗΤΗΣ
16.00 - 18.00	- ΕΠΙΠΤΩΣΕΙΣ ΑΠΟ ΤΗΝ ΕΓΚΑΤΑΣΤΑΣΗ ΚΑΙ ΛΕΙΤΟΥΡΓΙΑ ΒΙΟΜΗΧΑΝΙΚΩΝ ΜΟΝΑΔΩΝ. - ΕΠΙΠΤΩΣΕΙΣ ΑΠΟ ΤΗΝ ΕΓΚΑΤΑΣΤΑΣΗ ΚΑΙ ΛΕΙΤΟΥΡΓΙΑ ΜΟΝΑΔΑΣ ΕΠΕΞΕΡΓΑΣΙΑΣ ΛΥΜΑΤΩΝ - ΑΠΟΒΛΗΤΩΝ.	Σ.ΚΩΝΣΤΑΣ ΔΙΑΧΕΙΡΙΣΤΗΣ ΤΗΣ ΕΤΑΙΡΕΙΑΣ ΜΕΛΕΤΕΣ ΚΩΝΣΤΑΣ Ε.Π.Ε
18.00 - 18.15	ΔΙΑΛΕΙΜΜΑ - ΚΑΦΕΣ	
18.15 - 20.00	-ΕΠΙΠΤΩΣΕΙΣ ΑΠΟ ΤΗΝ ΚΑΤΑΣΚΕΥΗ ΚΑΙ ΛΕΙΤΟΥΡΓΙΑ ΣΥΓΚΟΙΝΩΝΙΑΚΩΝ ΕΡΓΩΝ (ΑΥΤΟΚΙΝΗΤΟΔΡΟΜΟΙ ΚΛΠ.)	Κ. ΜΗΛΙΩΝΗΣ ΥΠΕΧΩΔΕ ΓΕΝΙΚΗ ΓΡΑΜΜΑΤΕΙΑ ΔΗΜΟΣΙΩΝ ΕΡΓΩΝ
20.00 - 21.00	ΣΤΡΟΓΓΥΛΟ ΤΡΑΠΕΖΙ - ΣΥΖΗΤΗΣΗ	ΟΜΑΔΑ ΕΙΣΗΓΗΤΩΝ
	ΤΕΛΟΣ ΣΕΜΙΝΑΡΙΟΥ	

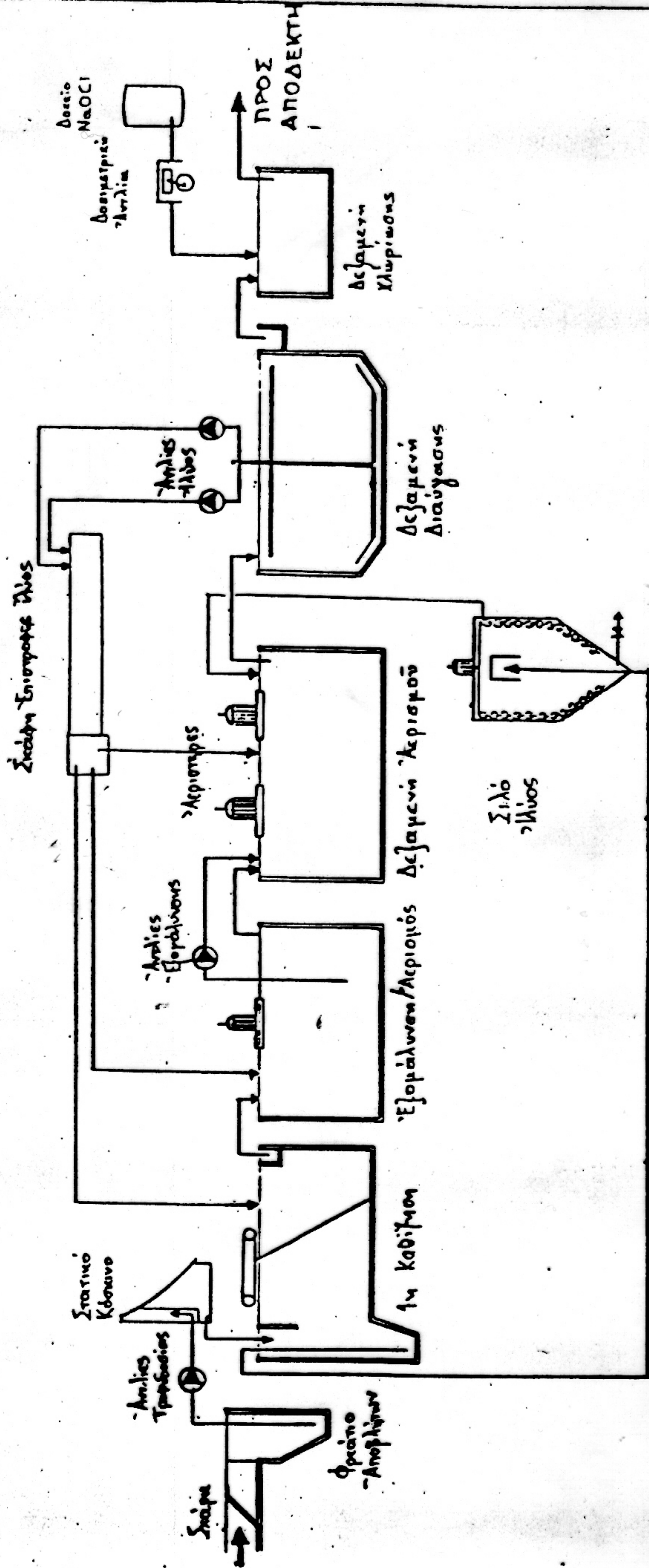
ΧΑΡΑΚΤΗΡΙΣΤΙΚΕΣ ΚΑΤΗΓΟΡΙΕΣ ΛΥΜΑΤΩΝ ΚΑΙ ΑΠΟΒΛΗΤΩΝ									
ΑΣΤΙΚΑ					ΒΙΟΜΗΧΑΝΙΚΑ ΑΠΟΒΛΗΤΑ				
ΦΟΡΤΙΟ	ΛΥΜΑΤΑ	ΚΟΝΣΕΡΒ ΦΡΟΥΤΩΝ	ΜΠΥΡΑ	ΤΥΡΙ	ΕΛΑΙΟΤΡ.	ΕΛΙΕΣ	ΕΠΙΜΕΤΑΛΛ.	ΒΑΦΕΙΑ	
ΣΤΕΡΕΑ	++	++		+					
ΛΙΠΗ	+			++	+	++			
ΟΡΓΑΝΙΚΑ	++	+++	+++	+++++	+++++	+++		+++	
ΤΟΞΙΚΕΣ ΟΥΣΙΕΣ					++			++	
ΒΑΡ.ΜΕΤΑΛΛΑ							++++		+
ΑΖΩΤΟ-ΦΩΣΦΟΡΟ	+			+					
ΑΝΟΡΓΑΝΑ ΑΛΑΤΑ				+		+++++	+++		+
pH		+				++	+		+
ΜΟΛΥΣΜΑΤΙΚΑ	+								

ΑΝΤΙΜΕΤΩΠΙΣΗ ΦΟΡΤΙΩΝ	
ΣΤΕΡΕΑ	Σχάρες, κόσκινα, καθίζηση, επίπλευση
ΛΙΠΗ	Επίπλευση
ΟΡΓΑΝΙΚΑ	Βιολογική αποικοδόμηση, Φ/Χ διάσπαση, προσρόφηση
ΤΟΞΙΚΕΣ ΟΥΣΙΕΣ	Καταστροφή, καταβύθιση
ΒΑΡ.ΜΕΤΑΛΛΑ	Καταβύθιση, δέσμευση
ΑΖΩΤΟ-ΦΩΣΦΟΡΟ	Βιολογική απομάκρυνση, χημική δέσμευση
ΑΝΟΡΓΑΝΑ ΑΛΑΤΑ	Μεμβράνες, εξάτμιση
pH	Εξουδετέρωση
ΜΟΛΥΣΜΑΤΙΚΑ	Απολύμανση, χλώριο, όζον, υπεριώδεις

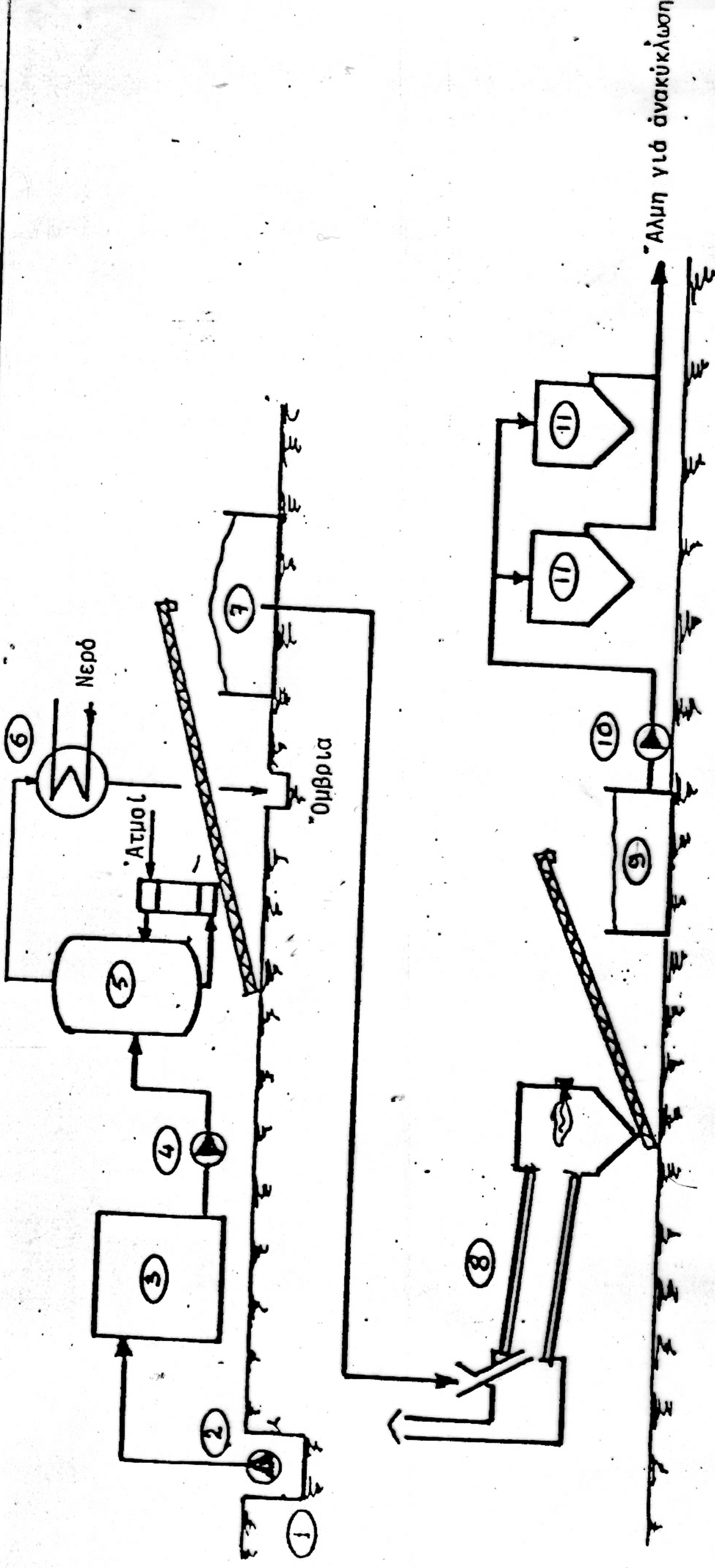
ΠΗΓΕΣ ΟΧΛΗΣΕΩΝ ΑΠΟ ΒΙΟΛΟΓΙΚΟ ΚΑΘΑΡΙΣΜΟ



ΛΕΙΤΟΥΡΓΙΚΟ ΔΙΑΓΡΑΜΜΑ ΤΗΣ ΜΟΝΑΔΑΣ
ΚΟΝΣΕΡΒΟΠΟΙΕΙΟΥ ΦΡΟΥΤΩΝ



ΑΝΑΚΤΗΣΗ ΑΛΜΗΣ ΒΡΩΣΙΜΩΝ ΕΛΙΩΝ



1. Φρεάτιο
2. Αντλία
3. Δεξαμενή 30 κ.μ.
4. Αντλία τροφοδοσίας
5. Συμπυκνωτικό
6. Ψυγείο συμπυκνωμάτων
7. Σωρός στερεού υπολειμματος
8. Συγκρότημα φρύξεως
9. Δεξαμενή διαλύσεως
10. Αντλία
11. Δεξαμενή διαυδάσεως

ΑΝΑΚΥΚΛΩΣΗ ΑΛΜΗΣ
ΜΕ ΘΕΡΜΙΚΗ ΣΥΜΠΥΚΝΩΣΗ

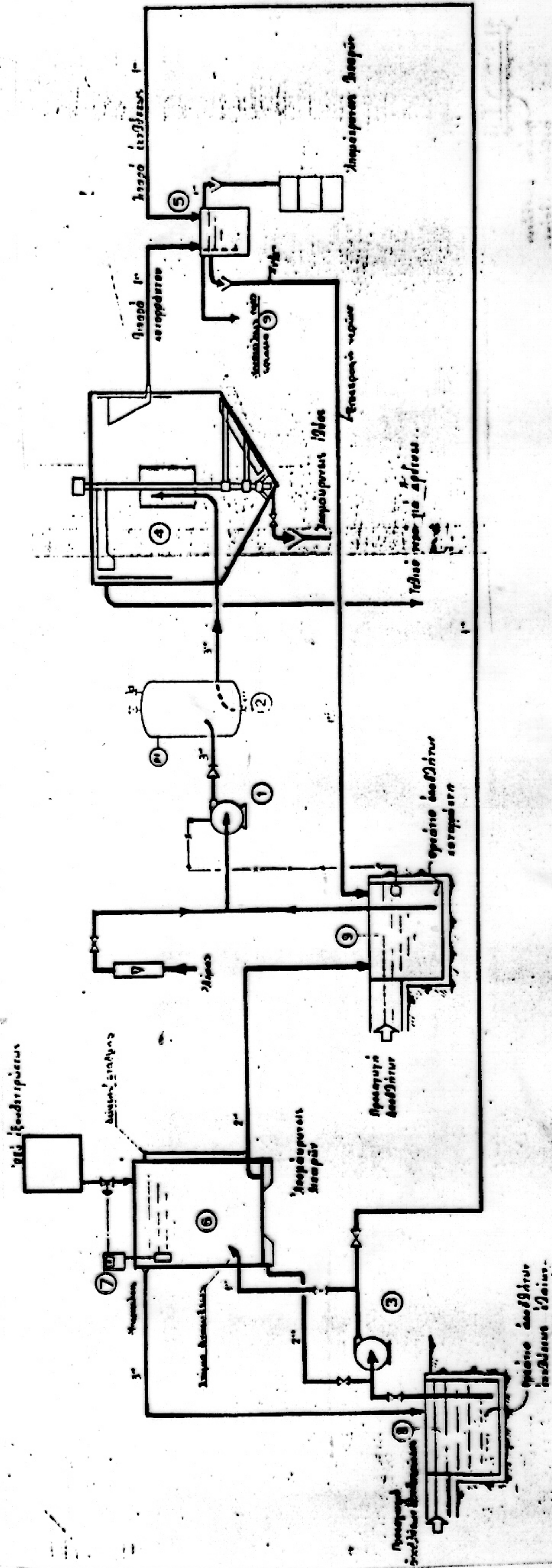
ΕΝΩΣΗ ΓΕΩΡΓ, ΣΥΝΕΤΑΙΡΙΣΜΩΝ ΣΕΡΡΩΝ

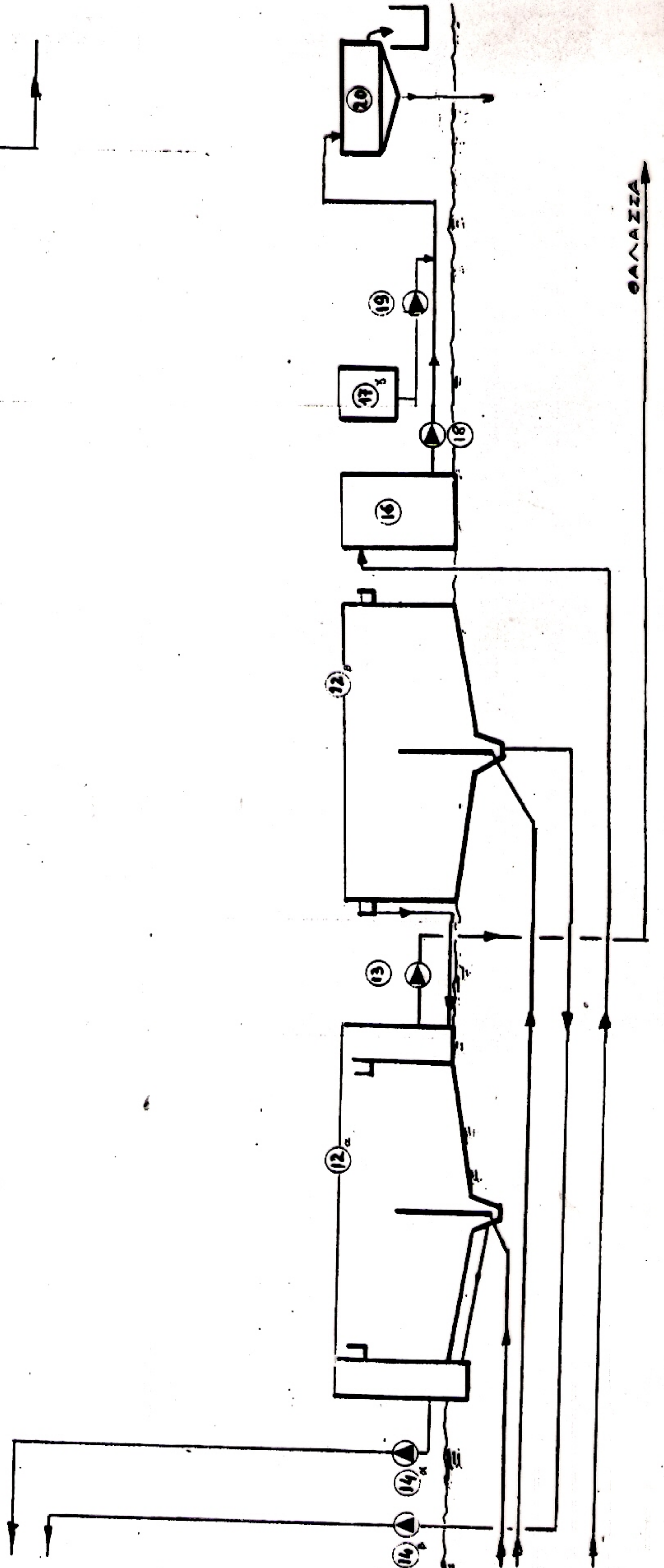
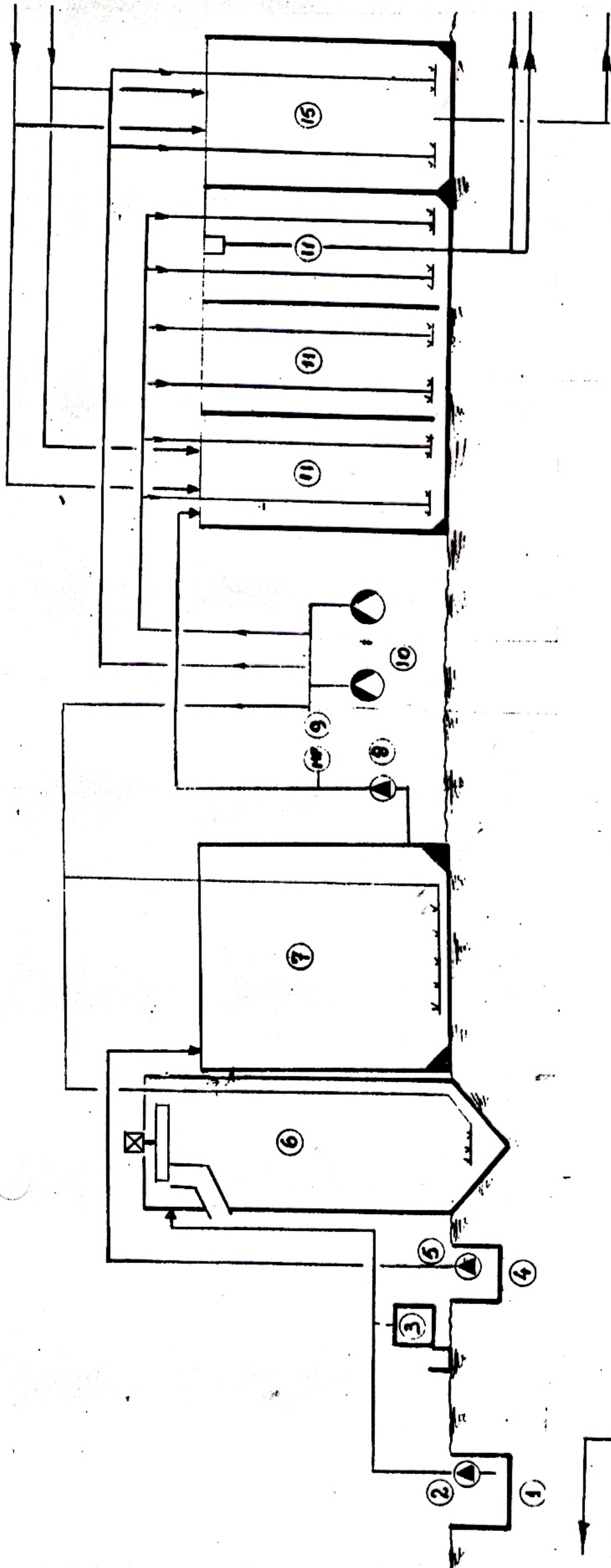
ΣΧΗΜΑ 5.7 - Γ

ΑΠΟΒΛΗΤΑ ΡΑΓΙΝΕΡΙΑΣ ΒΑΜΒΑΚΕΛΑΙΟΥ

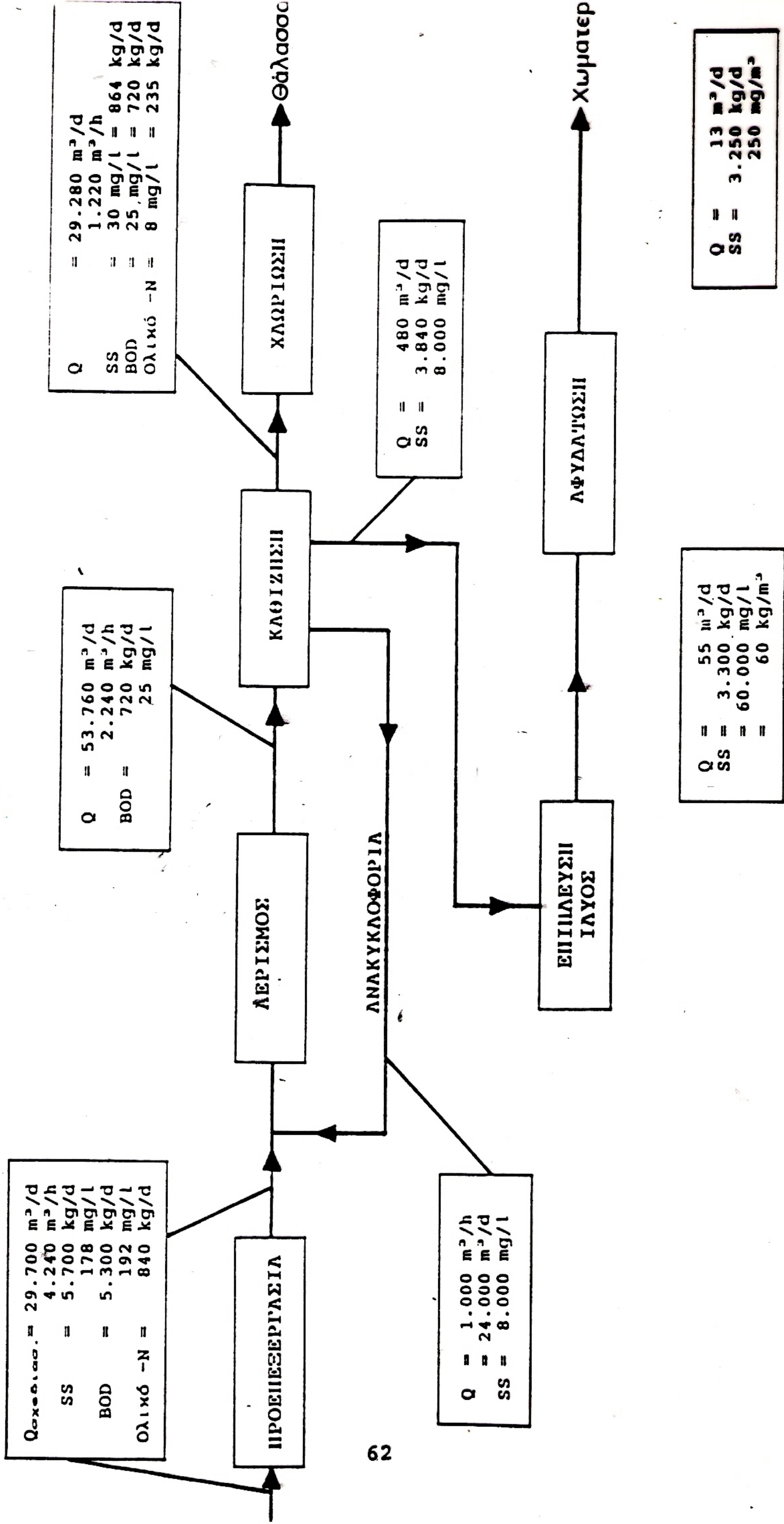
- 1 ΑΥΤΙΑ ΕΠΙΠΛΩΣ
- 2 ΠΙΣΤΙΝΟ ΒΟΡΕΙΟ
- 3 ΑΥΤΙΑ ΑΠΟΒΛΗΤΩΝ ΕΞΟΥΔΕΤΙΡΩΣ
- 4 ΕΞΙΣΩΣΗ - ΗΑΔΙΣΗ
- 5 ΔΙΑΧΩΡΙΣΤΗΣ ΣΠΙΤΑΡΩΝ

- 6 ΡΥΘΜΙΣΗ ΡΗ
- 7 ΜΙΤΡΗΝΗ ΡΗ
- 8 ΦΕΣΤΑΤΙΟ ΑΠΟΒΛΗΤΩΝ ΕΞΟΥΔΕΤΙΡΩΣ
- 9 ΦΕΣΤΑΤΙΟ ΑΠΟΒΛΗΤΩΝ ΑΠΟΒΛΗΤΩΝ



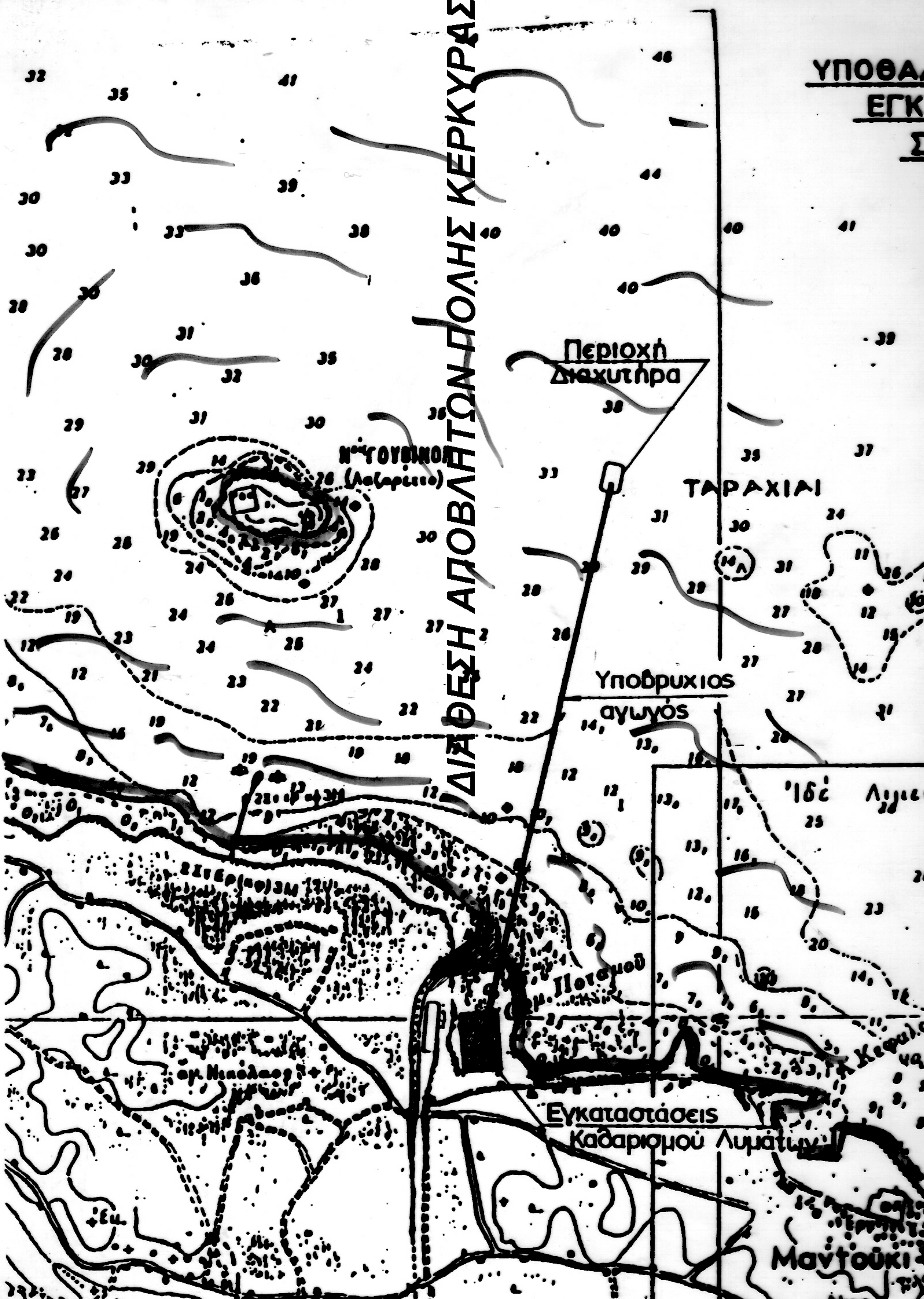


ΙΣΟΖΥΓΙΟ ΜΑΖΑΣ ΕΡΓΟΥ ΚΕΡΚΥΡΑΣ



ΥΠΟΘΑ
ΕΓΚ
Σ

ΔΙΑΦΕΞΗ ΑΠΟΒΛΗΤΩΝ ΠΟΛΗΣ ΚΕΡΚΥΡΑΣ



Ν. ΤΟΥΒΙΝΟ
(Λαλαριτσο)

Περιοχή
Διαχυτήρα

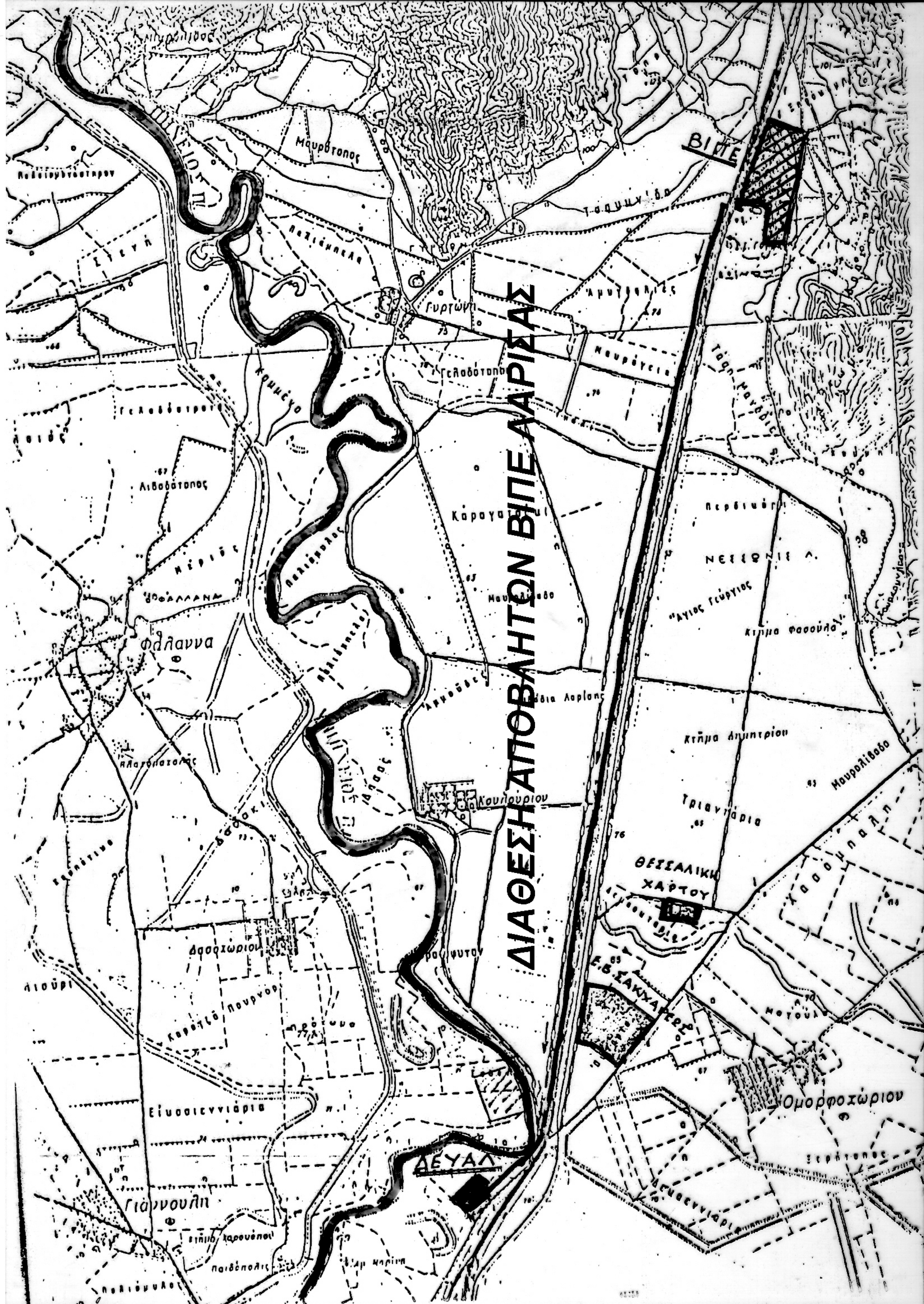
ΤΑΡΑΧΙΑΙ

Υποβρυχίος
αγωγός

Εγκαταστάσεις
Καθαρισμού Λυμάτων

Μαντούκι

Λιμνί



ΔΙΑΘΕΣΗ ΑΠΟΒΑΛΗΤΩΝ ΒΙΠΕ ΑΡΙΣΑΣ

ΒΙΠΤΕ

ΔΕΥΑΛ

Φθλάννα

ΘΕΣΣΑΛΙΚΗ
ΧΑΡΤΟΥ

Ομορφοχώριον

Μαυρότοπος

Κοιμήχο

ΝΕΣΤΟΡΙ

Λιβαδοτόπος

Κουλούριον

Κτήμα Δημητρίου

Αρσενίον

Ε.Θ. ΣΑΚΧΑ

Είσοσιεννίον

Γιαννούλη

Παιδοποις

Άγιος Γεώργιος

Τριαντάριο

Μαυρολίθο

Ποσειδωνοταρον

Γυρτών

Γελοδοτοπος

Μαυρογεια

Μερίδα

Αλατοπατορας

Καραγα

Μαυρολίθο

Βία Αρλιαν

Κτήμα Φασούλα

Διούρι

Καροτά Πουρνου

Ραφύτον

Ε.Θ. ΣΑΚΧΑ

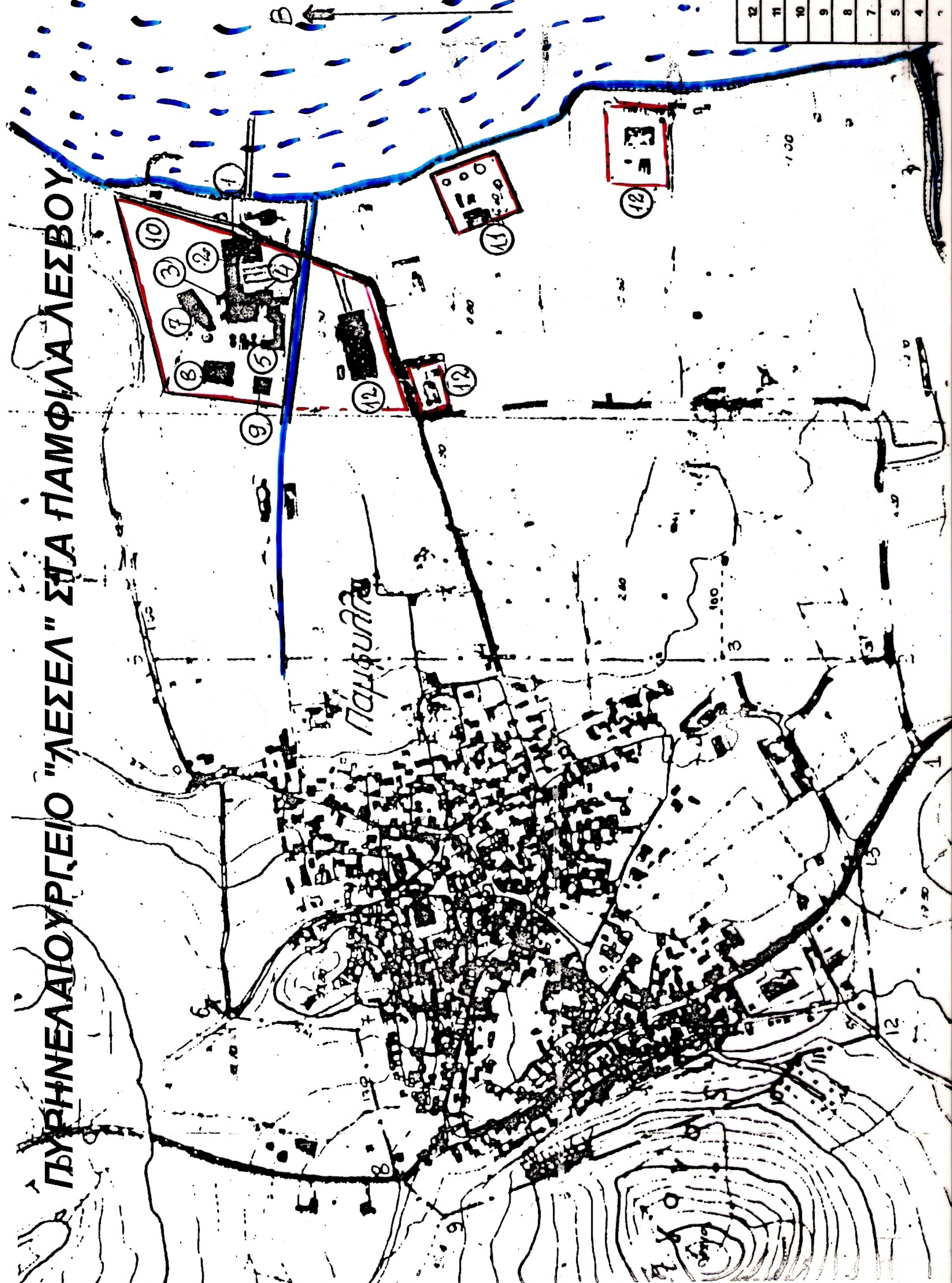
Μοτού

Ποσειδωνο

Άμ. Μαρτί

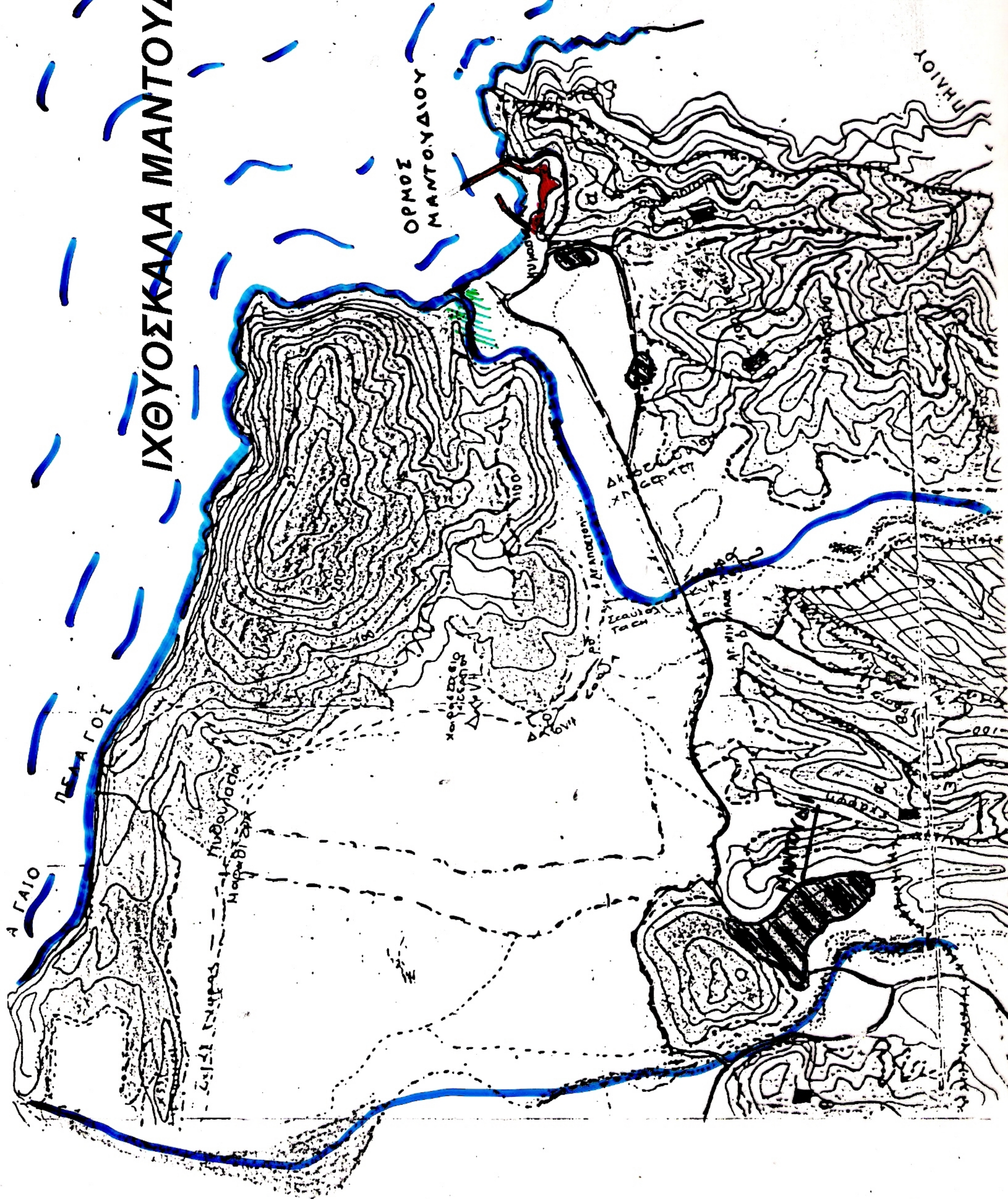
Σερήτοπος

ΠΥΡΗΝΕΑΣΙΟΥΡΓΕΙΟ "ΛΕΣΣΕΛ" ΣΤΑ ΠΑΜΦΙΛΑ ΛΕΣΣΒΟΥ

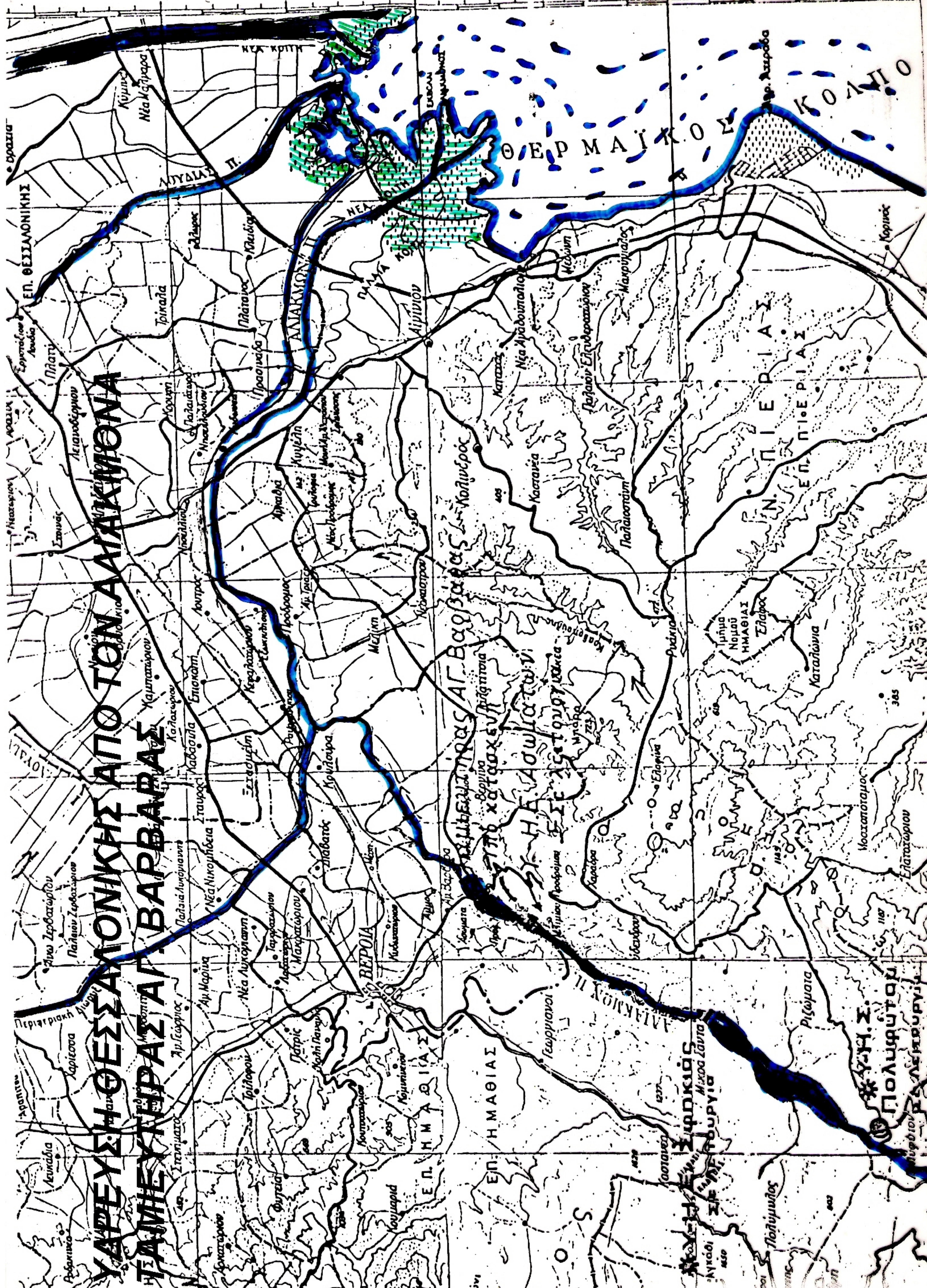


12	ΔΙΑΦΗ
11	ΕΓΚΑ
10	ΧΟΡΟΣ
9	ΕΠΕΞ
8	ΕΠΕΞ
7	ΜΗΧΑ
5	ΡΑΦΗ
4	ΛΕΒΗ
3	ΕΥΝΥ

ΙΧΘΥΟΣΚΑΛΑ ΜΑΝΤΟΥΔΙΟΥ

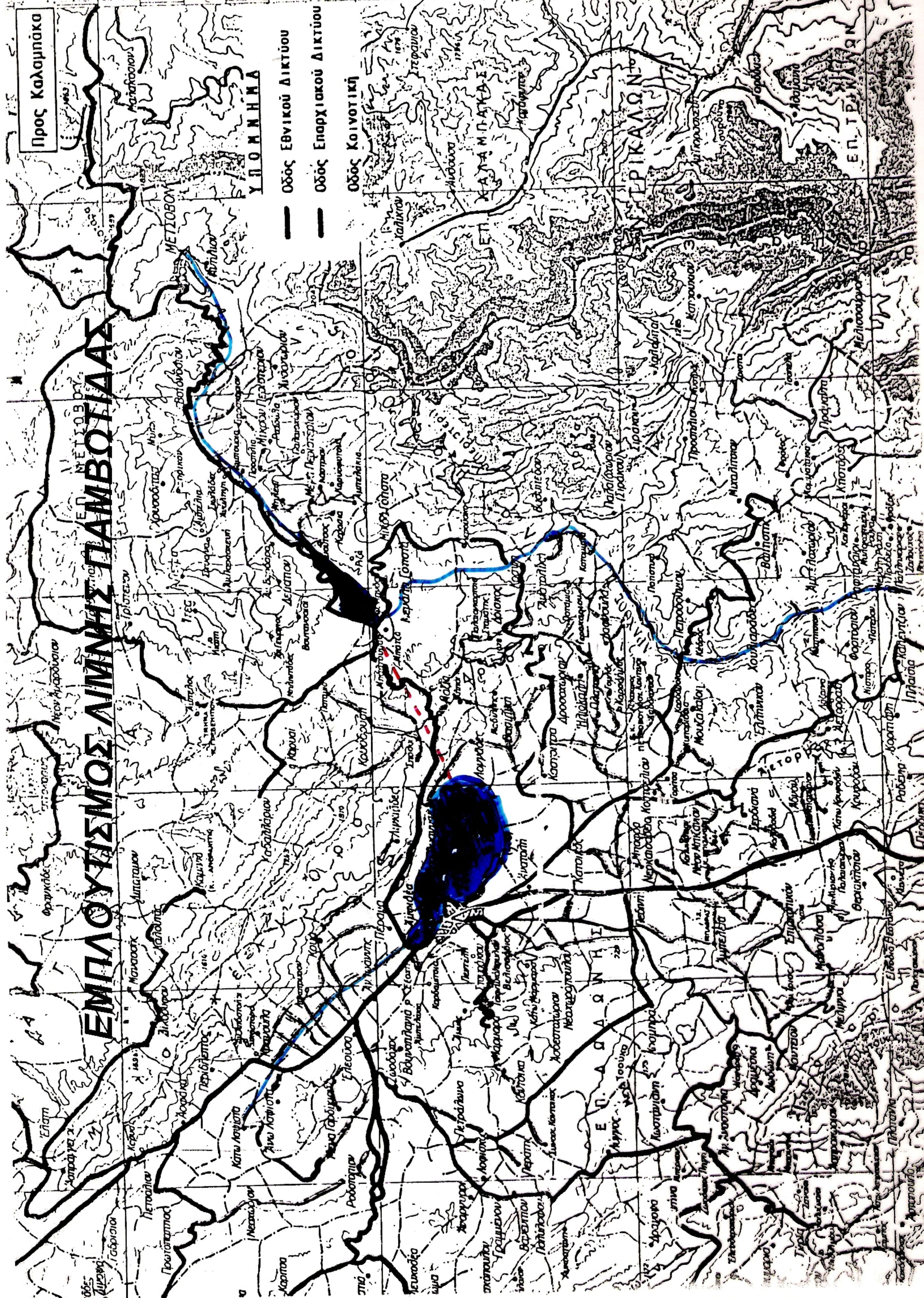


ΧΑΡΤΗΣ ΤΗΣ ΘΕΣΣΑΛΟΝΙΚΗΣ ΑΠΟ ΤΟΝ ΑΙΔΑΚΜΟΝΑ ΤΑΜΕΥΧΗΡΑΣ ΑΓ. ΒΑΡΒΑΡΑΣ



ΑΡΧΙΤΕΚΤΟΝΙΚΟ ΓΡΑΦΕΙΟ
ΑΝΤΙΣΤΡΑΤΗΓΙΚΟ ΓΕΩΓΡΑΦΙΚΟ ΓΡΑΦΕΙΟ
ΕΠΙΧΕΙΡΗΣΙΑΣ

ΕΠΙΧΕΙΡΗΣΙΑΣ
ΠΙΕΡΙΑΣ
ΕΠΙΧΕΙΡΗΣΙΑΣ
ΠΙΕΡΙΑΣ
ΕΠΙΧΕΙΡΗΣΙΑΣ
ΠΙΕΡΙΑΣ



Προς Καλαμπακά

ΕΜΠΛΟΥΤΙΣΜΟΣ ΛΙΜΝΗΣ ΠΑΜΒΟΤΙΔΑΣ

ΕΠΙΣΤΡΩΣΗ ΚΑΝΑΛΙΟΥ ΛΑΚΩΝΙΑΣ

— ΟΔΟΣ ΕΘΝΙΚΟΥ ΔΙΚΤΥΟΥ

- - - ΟΔΟΣ ΕΠΑΡΧΙΑΚΟΥ ΔΙΚΤΥΟΥ

... ΟΔΟΣ ΚΟΙΝΟΤΙΚΗ

Ε.Π.Δ.Α. Μ.Π.Α.Κ.Α.Σ.

Ε.Π.Δ.Α. Κ.Α.Ν.Α.Σ.

Ε.Π.Δ.Α. Κ.Α.Ν.Α.Σ.

ΚΑΡΠΟΣ

ΠΡΩΓΙΑΤΤΟΣ

ΚΑΡΥΔΙΑ

ΚΑΡΥΔΙΑ

ΚΑΡΥΔΙΑ

ΚΑΡΥΔΙΑ

ΚΑΡΥΔΙΑ

ΚΑΡΥΔΙΑ

ΚΑΡΥΔΙΑ

ΚΑΡΥΔΙΑ

ΚΑΡΥΔΙΑ

ΚΑΡΥΔΙΑ

ΚΑΡΥΔΙΑ

ΚΑΡΥΔΙΑ

ΚΑΡΥΔΙΑ

ΚΑΡΥΔΙΑ

ΚΑΡΥΔΙΑ

ΚΑΡΥΔΙΑ