

est supérieur à 28 c'est la cire du Japon ou la colophane ou un mélange des deux.

ΦΥΣΙΚΗ ΧΗΜΕΙΑ. — Zu den individuellen Verschiedenheiten der osmotischen Koeffizienten starker Elektrolyten,* von H. G. Karagunis. Ἀνεκοινώθη ὑπὸ κ. Κ. Ζέγγελη.

Aus den bisher bekannten osmotischen Daten von Alkalihalogenidlösungen schien hervorzugehen¹, dass die individuellen Verschiedenheiten der osmotischen Koeffizienten unter diesen Salzen dieselben Abstufungen aufweisen, wie die Löslichkeit derselben, die in der Löslichkeitsregel von K. Fajans² ihren atomtheoretischen Ausdruck findet. Ihr Inhalt ist kurz der, dass bei den Salzen Minima der Löslichkeit auftreten, deren Kation und Anion ungefähr gleich grossen Radius haben.

Andererseits gelangten K. Fajans und seine Mitarbeiter auf Grund refraktometrischer Untersuchungen zu dem Schluss, dass in konzentrierten Salzlösungen undissoziierte Anteile vorhanden sein müssen und zwar mit, von der Natur der Ionen abhängigen, individuellen Abstufungen.

Ein einwandfreier Vergleich der osmotischen Koeffizienten der Alkalihalogenide war bisher kaum möglich, da diese Salze von verschiedenen Autoren unter Benutzung verschiedener Messanordnungen gemessen worden sind und demnach ihre Resultate systematische Abweichungen von einander aufweisen. Überdies sind die bisher bekannten Daten sehr lückenhaft. Gerade die am meisten interessierenden Rubidium- und Cäsiumsalze, sowie die Fluoride, sind mit keiner der bekannten osmotischen Methoden hinreichend genau gemessen worden.

Wir untersuchten das osmotische Verhalten der fraglichen Salze mit besonderem Hinblick auf ihre individuellen Verschiedenheiten.

Wir entschlossen uns für die kryoskopische Methode, die auch für verdünnte Lösungen an Genauigkeit alle anderen bekannten osmotischen Methoden weit übertrifft, mit der Absicht, dort die Gültigkeit des Debye-Hückel'schen Grenzgesetzes für ein möglichst grosses Salzmaterial prüfen

* Γ. ΚΑΡΑΓΚΟΥΝΗ. — Περὶ τῶν ἀτομικῶν διαφορῶν τῶν ὁσμωτικῶν συντελεστῶν ἰσχυρῶν ἠλεκτρολυτῶν.

* Ἀνεκοινώθη κατὰ τὴν συνεδρίαν τῆς 5ης Ἰουνίου 1930.

¹ Vrgl. die Zusammenstellung in Dissertation HOLSTAMM, München.

² K. FAJANS, *Naturwissenschaften*, 11, 165 (1923).

zu können. Wir stellten in Anlehnung an Hausrat, Flügel, Adams, Rodebush u. a. eine thermoelektrische Präzisionsapparatur zur exakten Bestimmung von Gefrierpunkten von Elektrolytlösungen auf. Ihr Prinzip besteht darin, dass mit Hilfe einer aus 100 Thermoelementen bestehenden Thermosäule, die Temperaturdifferenz, die zwischen dem gefrierenden Lösungsmittel und einer sich mit Eis im Gleichgewicht befindenden Salzlösung besteht, genau bestimmt wird, und die Konzentration dieser Salzlösung nachträglich durch eine Probeentnahme aus dem Gleichgewichtsgemisch ermittelt wird. Die Konzentrationsbestimmung geschah interferometrisch mit Hilfe einer von der Notgemeinschaft der deutschen Wissenschaften freundlichst zur Verfügung gestellten Zeiss'schen Interferometers.

Die durch die Temperaturdifferenz erzeugte Thermokraft wurde mit Hilfe einer Kompensationsschaltung von dem unten angegebenen Schema gemessen. Der Widerstand W ist von 10.000 bis 100.000, R von 1 - 1110 Ω variabel. F ist fest und beträgt 420 Ω . r ist ein fester Manganinwiderstand, an den messbare Spannungen, die zur Kompensation dienen, eingelegt werden können. Dieses geschieht durch Stöpselung in den Widerständen W und R , wodurch die Stärke des durch r fließenden Stromes und damit die an seinen Enden abgenommenen Spannungen messbar variiert werden. r ist wiederholt zu 3,495 Ω geeicht worden. Es wird in einem mit Watte gefüllten Kasten aufbewahrt, um die an den Berührungsstellen mit den Kupferdrähten auftretenden Thermokräfte möglichst klein zu halten.

Die Widerstände waren Edelmänn - Präzisionswiderstände, die genau auf 0,1 % geeicht waren. Als Nullinstrument diente ein hochempfindliches Hartmann - Braun - Spiegelgalvanometer mit Skala und Fernrohrablesung. Bei unserer Anordnung entsprach 1 mm der Skala 0,287 $\cdot 10^{-6}$ Volt. Das Galvanometer war auf einer Steinplatte aufgestellt, die durch Eisenpfiler an der Wand befestigt war. Zur Vermeidung fremder Thermokräfte waren im Galvanometerstromkreis nach Möglichkeit nur Kupferstromdrähte verwandt. Die Klemmen des Galvanometers waren ebenfalls aus Kupfer. Überdies konnten wir etwaige Parasiten - Thermokräfte, die an den Berührungsstellen der Kupferdrähte mit den Messingwiderständen, die wegen ungleicher Luftströmung auf verschiedenen Temperaturen sich befanden, auftraten, durch Kommutation der Galvanometerausschläge eliminieren. Die Wippen bestanden aus verkupferten Doppelschaltern, die zur Vermeidung von grossen Temperaturdifferenzen in ein Paraffinbad eintauchten. Um Störungen durch Kriechströme zu umgehen, ruhte die ganze Kompensationsschaltung mitsamt Wippenschaltern, sowie das Galvanometer, auf Metallblech, welches geerdet war. Als Drähte kamen durchweg isolierte Bleikabel zur Anwendung, deren Bleibelegung ebenfalls geerdet war.

Die zur Kompensation der Thermokraft nötige konstante Gegenspannung entnahmen wir einer aus 4, zur Erhöhung der Kapazität, parallel geschalteten Wheatston - Elementen bestehenden Batterie, die wir direkt als Stromquelle be-

nutzten. Dies war möglich, ohne eine Änderung der E. M. K. der Batterie befürchten zu müssen, da wir hier nur geringe Stromstärken entnahmen, maximal von der Grössenordnung von 0,1 Milliampère und auch nur für die Zeit von einer Minute, die zu je einer Ablesung nötig war. Von der Konstanz unserer Normalbatterie konnten wir uns durch Vergleich derselben vor und nach der Messung, sowie zu verschiedenen weiter auseinander liegenden Zeitintervallen, mit einem temperaturunabhängigen, reichsanstaltlichen Wheaston - Element überzeugen.

Wir konnten unter diesen Bedingungen die durch die Temperaturdifferenz in beiden Bädern erzeugte Thermokraft auf 0,1 Mikrovolt ($0,1 \cdot 10^{-6}$ Volt) genau messen. Das entspricht einer Temperaturdifferenz von 0,000074°. Die Reproduzierbarkeit einer Gefrierpunktseinstellung beträgt wegen den von aussen kommenden Störungen, 0,0001°.

Die Gefrierapparatur besteht aus einem ovalförmigen Kupfergefäss mit Deckel, der unter Gummidichtung wasserdicht fest geschraubt werden kann. Vom Deckel hängt an vier Haken ein einfaches Brett, auf welches die zwei Dewar-Gefässe, — die eigentlichen Gefriergefässe —, fest montiert sind. Eine ebenfalls auf diesem Brett befestigte Klammer erlaubt die Thermosäule in verschiedenen Höhen zu montieren. Am Deckel des Kupfergefässes sind mehrere 15 cm lange Kupferröhren angelötet, durch welche während der Messung alle nötigen Operationen, Rühren der Gefrierlösung, Lösungsentnahme bzw. - Zugabe usw. vorgenommen werden. Das Kupfergefäss befindet sich in einem grossen Eisthermostaten und ist bis zu den Kupferröhren mit Eis - Wasser bedeckt. Ein starker Rührer sorgt für gleichmässige Temperierung des Eisthermostaten. Zur Verminderung von Eisverlusten durch starkes Schmelzen ist der Thermostatenkasten mit Isolierstoffen umwickelt.

Die Gefrierlösungen werden mit Druckluft gerührt. Als Rührer verwenden wir Glasröhren, die am unteren Ende sternförmig erweitert sind und sehr feine Öffnungen haben, durch die die Luft mit Druck durchgeblasen wird. Dadurch wird erreicht, dass verhältnismässig kleine Luftmengen eine starke Aufwallung der Gefrierlösung verursachen. Wir haben gefunden, dass diese Art Rührung, die an Einfachheit und Handlichkeit alle bisher bekannten übertrifft, auch für konzentrierte Lösungen vollkommen ausreicht.

Zur Konzentrationsbestimmung der abpipettierten Gefrierlösungen benutzten wir ein tragbares Zeiss- Wassergasinterferometer nach Haber-Löwe.

Es wird der Brechungsindexunterschied zwischen reinem Wasser und einer verdünnten Salzlösung dadurch ermittelt, dass mit Hilfe eines Glaskompensators, die durch diesen Unterschied verursachte Verschiebung der Interferenzstreifen einer interferometrischen Anordnung gegenüber einer festen Interferenzmarke, messbar rückgängig gemacht wird. Hat man in

einem vorhergehenden Versuch die Drehtrommel des Kompensators gegen Lösungen bekannter Konzentration geeicht, so ist es möglich, an Hand der abgelesenen Trommelteile, den Salzgehalt einer Lösung unbekannter Konzentration zu ermitteln. Die Eichung des Interferometers bei Salzen mit *Dispersion* ist in zwei Stufen vorzunehmen, da hier Nullstreifen Verschiebungen stattfinden. Die Nichtbeachtung dieses Umstandes hat bisher zu erheblichen Irrtümern geführt.

In erster Stufe wird das Aussehen der Streifen, ihre Schwärze bzw. Farbigkeit, bei den verschiedenen Lagen des Kompensators, also bei verschiedenen Konzentrationen des zu untersuchenden Salzes, genau vermerkt. Aus dem Aussehen der Streifen bei den verschiedenen Konzentrationen und vor allem aus der Veränderung derselben mit der Verdünnung gehen unmittelbar die Stellen hervor, bei denen solche Verschiebungen des Nullstreifens stattfinden, bzw. wo man zwei Null-Lagen nicht voneinander unterscheiden kann.

In zweiter Stufe wird eine Lösung des betreffenden Salzes durch genaues Wägen eingestellt von einer Konzentration, so dass sie an die Grenze der Messkala des Interferometers zu liegen kommt (3000 T. T.). Aus dieser Urlösung werden dann gleich durch gewichtsmässiges Verdünnen 7-8 Lösungen hergestellt, denen Trommelteile zwischen 100 und 3000 entsprechen. Bei der Bestimmung, der diesen Lösungen entsprechenden Trommelteile, wird nicht nur die Lage des schwärzesten Streifens, sondern auch die der benachbarten gefärbten, genau vermerkt. Schliesslich werden die Quotienten aus Konzentrationen und dazugehörigen Trommelteilen für alle gemachten Einstellungen gebildet und gegen die Trommelteile graphisch aufgetragen.

Man erkennt, dass die Feststellung des wirklich schwärzesten Streifens, was bei den Übergangsstellen kaum möglich ist, nunmehr unwesentlich ist, sofern man sich bei der Konzentrationsbestimmung auf die Kurve bezieht, auf deren Streifen man auch während der Eichung eingestellt hat. Dies ist weiter nicht schwierig, wenn bei der genannten Konzentrationsbestimmung alle drei Einstellungen gemacht werden und die oben eingeführte Protokollierung des Aussehens der Streifen zu Hilfe nimmt.

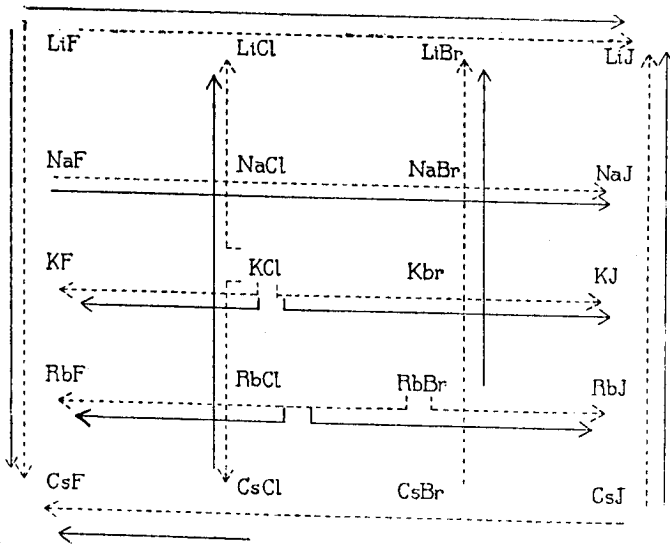
Der Sinn des hier beschriebenen Verfahrens ist einfach der, dass wir die Streifen zu ihrer Kennzeichnung gewissermassen mit unsichtbaren Buchstaben A, B, C, D versehen, auf die wir uns sowohl bei der Eichung, wie auch bei der Konzentrationsbestimmung beziehen und von der Schwärzung derselben, die sonst allein zu ihrer Kennzeichnung dient, uns unabhängig machen. Das ist unbedingt notwendig, da das Aussehen des Streifens, bei dispergierenden Lösungen im Gegensatz zu nicht dispergierenden, stark veränderlich ist,

Schlüsse aus den Messergebnissen.—Die, mit Hilfe der hier in **sehr** gedrängter Form geschilderten Methode gewonnenen Ergebnisse lassen sich durch das unten angegebene Schema wiedergeben.

Man ersieht hieraus, dass die Variation des osmotischen Koeffizienten mit der Natur des Salzes eine sehr mannigfaltige ist. Der Versuch Debye-Hückel's aus den osmotischen Koeffizienten eines Elektrolyten, auf Grund der von ihrer Theorie sich ergebenden Beziehung:

$$\log \gamma = - \frac{I}{2.303} \cdot \frac{e^2 2^2}{2D kT} \cdot \frac{K}{1 + \alpha a} \quad \left(\text{wobei } \gamma = \text{Aktivitätskoeffizient} \right),$$

(α = Jonendurchmesser bedeuten)



Die ausgezogenen Pfeile zeigen die Richtung ansteigender osmotischen Koeffizienten.—Die punktierten Pfeile, die Richtung ansteigender Löslichkeit.

die «Jonenradien» zu berechnen, kann auf Grund dieser Versuche als endgültig widerlegt betrachtet werden. Denn die Reihenfolge der osmotischen Koeffizienten ist z. B. bei den Chloriden eine andere als bei den Fluoriden, so dass man annehmen müsste, dass das Cäsium grösser oder kleiner als das Lithium sein kann, je nachdem es mit dem Fluor oder mit dem Chlor zu einem Salz zusammengetreten ist.

Dagegen ergeben sich unverkennbare Parallelitäten zwischen dem Verlauf der osmotischen Koeffizienten und der Löslichkeit der Salze, wie die mitgezeichneten Pfeile der Löslichkeit im oben angegebenen Schema zeigen. Die in der Löslichkeitsregel von Fajans erwähnten Minima treten im Grossen und Ganzen auch bei den osmotischen Koeffizienten auf.

ΠΕΡΙΛΗΨΙΣ

1. Συνηρημολογήθη συσκευή ακριβείας πρὸς μέτρησιν σημείων πήξεως διαλυμάτων, ἡ ὁποία καθιστᾷ δυνατὴν τὴν μέτρησιν διαφορῶν θερμοκρασιῶν μέχρι $0,0001^{\circ}$, ἐπὶ τῆ βάσει διαφορικῆς θερμοηλεκτρικῆς μεθόδου.

2. Ἐπὶ τῆ βάσει νέας μεθόδου βαθμολογίας τοῦ συμβολομέτρου (Interferometer) ἐπετεύχθη ἡ χρησιμοποίησις τοῦ ὄργανου πρὸς μέτρησιν πυκνότητος (Konzentrationen), ἀκόμῃ καὶ δι' οὐσίας ἰσχυρῶς διασκοεδάζουσας τὸ φῶς (Dispersion), τοῦθ' ὅπερ δὲν ἦτο μέχρι τοῦδε κατορθωτόν.

3. Ἐκ τῶν ἐπὶ τῆ βάσει τῆς μεθόδου ταύτης προσδιορισθέντων ὠσμωτικῶν συντελεστῶν (osmotische Koeffizienten) ἐξάγεται, ὅτι ὁ κατὰ τὸν Debye ὑπολογισμὸς τῶν ἀκτίνων τῶν ἰόντων ἐκ τῶν ὠσμωτικῶν συντελεστῶν δὲν εἶναι δυνατός.

4. Ἐκ τῶν γενομένων μετρήσεων, καθίσταται φανερόν ὅ ἐν γενικαῖς γραμμάσις ὑριστάμενος παραλληλισμὸς μεταξὺ τῶν ὠσμωτικῶν συντελεστῶν καὶ τῆς διαλυτότητος τῶν ἀλκαλικολογενιδίων, ἡ ὁποία διαλυτότης ἐκφράζεται διὰ τοῦ κανόνος τοῦ Fajans.

ΑΡΧΑΙΟΛΟΓΙΑ.— Ἀνασκαφὴ Ἀγίου Κοσμᾶ 1930,* ὑπὸ κ. Γ. Ε. Μυλωνᾶ.

Ἀνεκρινώθη ὑπὸ κ. Κ. Κουρουνιώτου.

Τὸ μικρὸν ἀκρωτήριον τοῦ Ἀγίου Κοσμᾶ, ἡ Κολιάς ἄκρα τῶν ἀρχαίων πιθανῶς¹, ὑπῆρξέ ποτε τὸ κέντρον σημαντικωτάτου προϊστορικοῦ πολιτισμοῦ. Ἡ ὑπὸ τῆς Ἀρχαιολογικῆς ὑπηρεσίας τοῦ Ὑπουργείου τῆς Παιδείας καὶ ὑπὸ τὴν διεύθυνσίν μου ἐκτελουμένη ἀνασκαφὴ ἀπέδειξεν ὅτι ἡ ἀνατολική, νοτιὰ καὶ νοτιοδυτικὴ τοῦ ἀκρωτηρίου πλευρὰ καλύπτεται ὑπὸ ἐπιχώσεως, σχηματισθείσης ἐκ τῆς καταστροφῆς ἐπαλλήλων προϊστορικῶν συνοικισμῶν, ἀνηκόντων εἰς διαφόρους περιόδους τῆς ἐποχῆς τοῦ χαλκοῦ.

A. Οἱ συνοικισμοί.—Ὁ ἀρχαιότερος συνοικισμὸς ἀνήκει εἰς τὴν πρώϊμον ἐποχὴν τοῦ χαλκοῦ, τὴν πρωτοελλαδικὴν δηλαδή. Μέχρι τοῦδε ἀνεκαλύφθησαν πολλὰ θεμέλια τῶν οἰκημάτων τοῦ συνοικισμοῦ τούτου. Ἐχουσι σχῆμα τετράπλευρον, ἀλλ' αἱ γωνίαι αὐτῶν δὲν εἶναι τελείως ὀρθαὶ καὶ τοῦλάχιστον εἰς τῶν μακρῶν τοίχων ἔχει ἀρκετὴν καμπυλότητα πρὸς τὰ ἔσω, προξενηθεῖσαν πιθανῶς ὑπὸ καθιζήσεων. Ἐπὶ τῶν θεμελίων τούτων, πάχους 0.60-0.90 μ., ἦσαν ἰδρυμένοι τοῖχοι κατεσκευασμένοι ἐξ ὠμῶν πλίνθων. Τὰ οἰκήματα ἀπετελοῦντο συνήθως ἐξ ἑνὸς δωματίου, ἀλλὰ καὶ περισσότερα τοῦ ἑνὸς διαμερίσματα διακρίνονται εἰς ἀρκετὰς περιπτώσεις. Ἐκτὸς τῆς καμπυλότητος τοῦ ἑνὸς τῶν τοίχων χαρακτηριστικὸν ἀρχιτεκτονικὸν γνώρισμα τῶν οἰκίσκων τούτων εἶναι καὶ ἡ χρῆσις τοῦ αὐτοῦ τοίχου ὑπὸ παρακειμένων

* Ἀνεκρινώθη κατὰ τὴν συνεδρίαν τῆς 13 Ἰουνίου 1930.

¹ Ἠρβλ. Π. ΚΑΣΤΡΙΩΤΗΝ. Ἐγ. Ἀρχ., 1897, σ. 93 ἐξ.